

Food Processing Band Saw

片側テーブルスライドタイプ帯鋸盤(食肉専用タイプ)

A16SW

AKIYAMA



かつてない高速回転で高歩留まりを実現
高速で安全面にも配慮した食肉専用バンドソー
スライドテーブルで食材を正確に
直線切りできます。

- 標準装備
- ・シグナル灯
- ・ドア閉め忘れ防止装置
- ・カス受け箱
- ・微調整定規

- オプション
- ・テーブルストローク変更
- ・原料押さえ器具



水産加工バンドソーで定評のA16(販売実績1000台突破)を定寸切り加工用としたスライドテーブル式。冷凍肉ブロックからのスライスなどはお任せください。

高速回転で切断面もきれい

水産加工機械製造で培った技術を活用し、食肉加工バンドソー用として**A16SW**は生まれました。今までの食肉用バンドソーとは比較にならないくらい高速に切断することが可能で、切り粉が少ない高歩留まり。切断面はすばらしくきれいです。帯鋸刃の回転数は、食材に合わせて選ぶことができます。

定寸切りに威力発揮

食材の定寸切りに便利なスライドテーブルタイプ。微調整定規も標準装備しています。食材を安全に、しかも効率良く加工できます。

モーター直結ドライブプーリー

ホイールはダイレクトドライブで回転しますから、パワーロスがなく、バンドソーの回転音が小さくなり、振動も少ないのも好評をいただいています。

安全設計

非常停止ボタンを装備していますので、いざというときでも安心です。ボタンを押すと帯鋸刃の回転が速やかに停止します。また、モーター直結ドライブプーリーにより、スイッチOFFと同時にブレーキがかかります。さらに、シグナル灯、ドア閉め忘れ防止装置、カス受け箱取付忘れ防止装置を標準装備していますので安心です。

ステンレスホイール装備

対摩耗性を考え、ステンレス鑄鋼ホイールを標準装備していますので、高速回転と衛生面に優れています。

省スペース設計

占有面積960mm×1100mmの小型サイズですから、狭いバックヤードでも大活躍。

水洗いにも強く衛生的

本体はオールステンレス製ですから耐腐食性に優れ、水、塩分、サビに強く衛生的です。簡単に水で丸洗いができます。

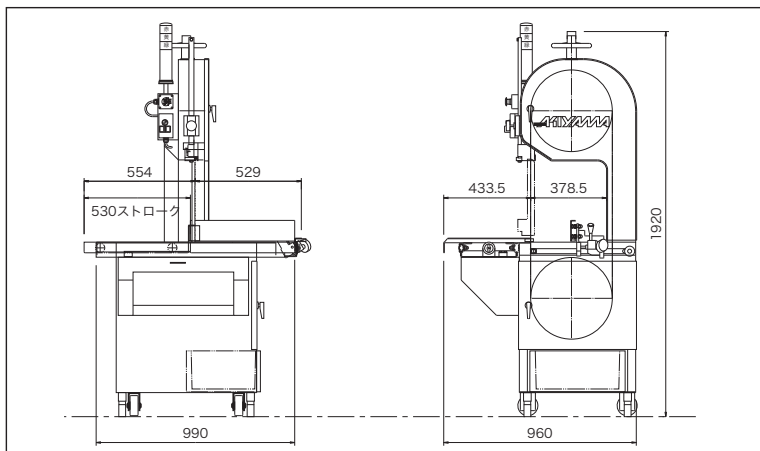
お客様のニーズにお応えします

テーブルストロークやモーター馬力の変更など、お客様のニーズに合わせた仕様変更も承っております。お気軽にご相談ください。



■機械寸法図

単位:mm



リースのご利用もどうぞ

リースをご利用になれば、月々わずかなお支払いで、すぐにご使用になれます。リースについては係りのものにご相談ください。

■仕様

最大ひき割り高さ	390mm
テーブルサイズ	430 × 650 mm
テーブル面高さ	870 mm
機械サイズ(幅×奥行×高さ)	960×1100×1920mm
機械重量	350kg
バンドソーモーター	2.2kw × 4p インバータ
電源	200V三相交流 50/60Hz
帯鋸刃周速度(標準/高速)	2050/2425 m/min

●弊社では、常に改良を心掛けておりますので、カタログの写真、仕様が納入製品と多少異なることがあります。あらかじめご了承ください。

株式会社 秋山機械

〒421-0106 静岡県静岡市駿河区北丸子1-30-10
TEL.054-259-2779 FAX.054-259-2995
<http://www.akiyamakikai.co.jp/>

代理店名