

カニ親爪筋入れ装置

OS1



カニ親爪
カラ切りが
ラクラク

切れ目入れ作業に最適

親爪のカラ丸切り
(爪付刺身の下ごしらえ)
足(棒肉のカラ)など、
横に切れ目を入れる等の作業に最適。

切れ目深さは簡単調整

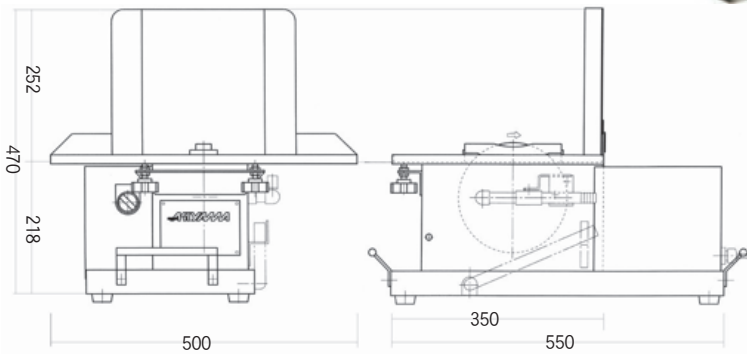
切れ目の深さは自由に調整できます
ので、カニの種類に幅広く対応でき
ます。

コンパクトで省スペース

わずか500mm×550mmの省スペース設計。
重さも約36kgで簡単に移動できます。

オールステンレスで掃除もラクラク

本体はオールステンレス。
水洗いでき、耐腐食性もバツグン。



アタッチメント交換で縦切りも

縦切りガイドを標準装備。
円周方向以外の切れ目もOK。

■機械仕様

対象商材	カニ親爪(ズワイ)
カッター	ダイヤモンドホイール #80
カッターサイズ	φ180×1.0×φ20
カッター周速度	1,240/1,490 m/mon
カッター用モーター	AC200V 300W 4P・AC100V 250W 4P
機械サイズ(W×L×H)	500×550×250 mm
機械重量	約36kg
所要電源	AC200V 三相 50/60Hz・AC100V 単相 50/60Hz



株式会社 秋山機械

〒421-0106 静岡市駿河区北丸子1-30-10
TEL. 054-259-2779 FAX. 054-259-2995
<http://www.akiyamakikai.co.jp/>