

Food Processing Band Saw

A16

AKIYAMA

新機能搭載の
高性能コンパクトマシン。

1 安全設計。

非常停止ボタン配備の安全設計。

2 音が静か。

モーター直結ドライブだから、
パワーロスがなく音も静か。

3 選べる速度。

帯鋸刃回転速度
セレクトスイッチで使いやすい。

4 ステンレス。

ステンレスホイール標準装備。



業界

NO.1

最も売れている
小型機です。

Good
Maintenance!



Food Processing Band Saw

A16

●幅広い用途の高性能機

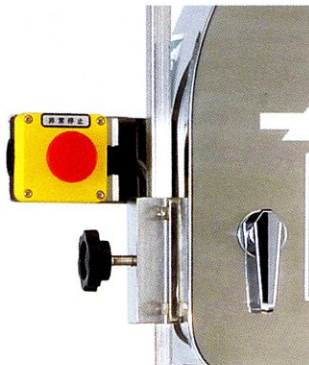
鯖・かじき・鯉の二次加工に最適です。コロ切り、板・サク取り加工から、切り身などの仕上加工にも活躍します。冷凍肉・ロブスター・カニなどの冷凍魚以外の食材の切断・加工にも最適です。

●イーザーメンテナンス

帯鋸刃の脱着も回転式テンションハンドルで手軽にできます。注油、グリースアップの必要はありません。車輪が標準装備ですから移動も容易で清掃も簡単。

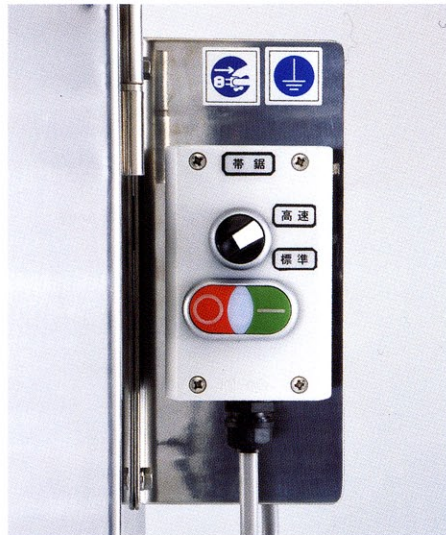
●安心の安全設計

誤作動防止ロック付の非常停止ボタンを設置しました。ボタンを押すと帯鋸刃の回転が速やかに停止します。またモーター直結ドライブにより、スイッチOFFと同時にブレーキが作動します。



●高速⇔標準切り替えワンタッチ!

食材に合わせて帯鋸刃の周速度を選ぶことができます。高速回転で切り粉が少なく切断面の美しい加工が可能です。標準回転では天羽はね(回し切り)もより効率アップ。



●モーター直結ドライブを採用

ホイールはダイレクトドライブで回転します。そのためパワーロスがなく、バンドソーの回転音が小さくなり、振動も少なく静粛性が格段にアップしました。

●省スペース設計

専有面積1050mm×1000mmの小型サイズですから、狭いバックヤードでも大活躍。

●ステンレスホイール標準装備

対磨耗性に優れたステンレス鑄鋼ホイールを標準装備していますので、高速回転にも対応できます。

●ニーズにお応えします

鋸刃の厚さは0.5mmと0.36mmの2種類を用意しています。用途に応じてお選び下さい。またオプションとして、シグナル灯・微調整定規・インターロックなど、お客様のニーズに合わせた仕様変更も行っています。

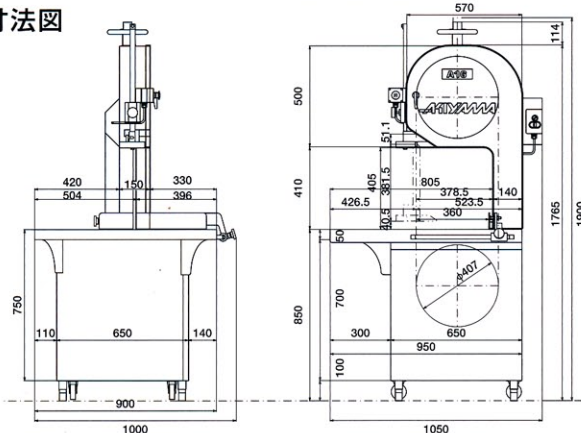
●本体はすべてステンレス

耐久性もバツグンです。サビにも強く、衛生面も一段と向上しました。(SUS304)

リース・割賦・レンタルをご利用になれば、月々わずかなお支払いで、すぐに使用になれます。

詳しくは係りの者にご相談下さい

機械寸法図



単位/mm

最大ひき割高さ	h400mm
テーブル寸法	w950×d900mm
テーブルの高さ	h850mm
機械寸法	w1050 × d1000 × h1900mm
機械重量	240kg
電源	200V 三相交流 50/60Hz
モーター	全閉外扇形 4P 2.2kw
帯鋸刃周速度	標準1680m/min 高速2240m/min

※弊社では、常に改良を心掛けておりますので、カタログの写真・仕様が納入製品と多少異なることがあります。ご了承下さい。

株式会社 秋山機械

〒421-0106 静岡県駿河区北丸子1-30-10
TEL 054-259-2779 FAX 054-259-2995
E-MAIL sales@akiyamakikai.co.jp
www.akiyamakikai.co.jp

代理店名