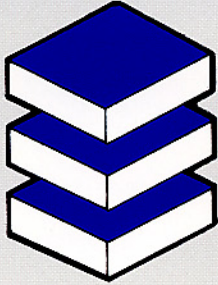


冷凍鮮魚・冷凍食品スライサー  
ロータリーバンドソー

# RB-400

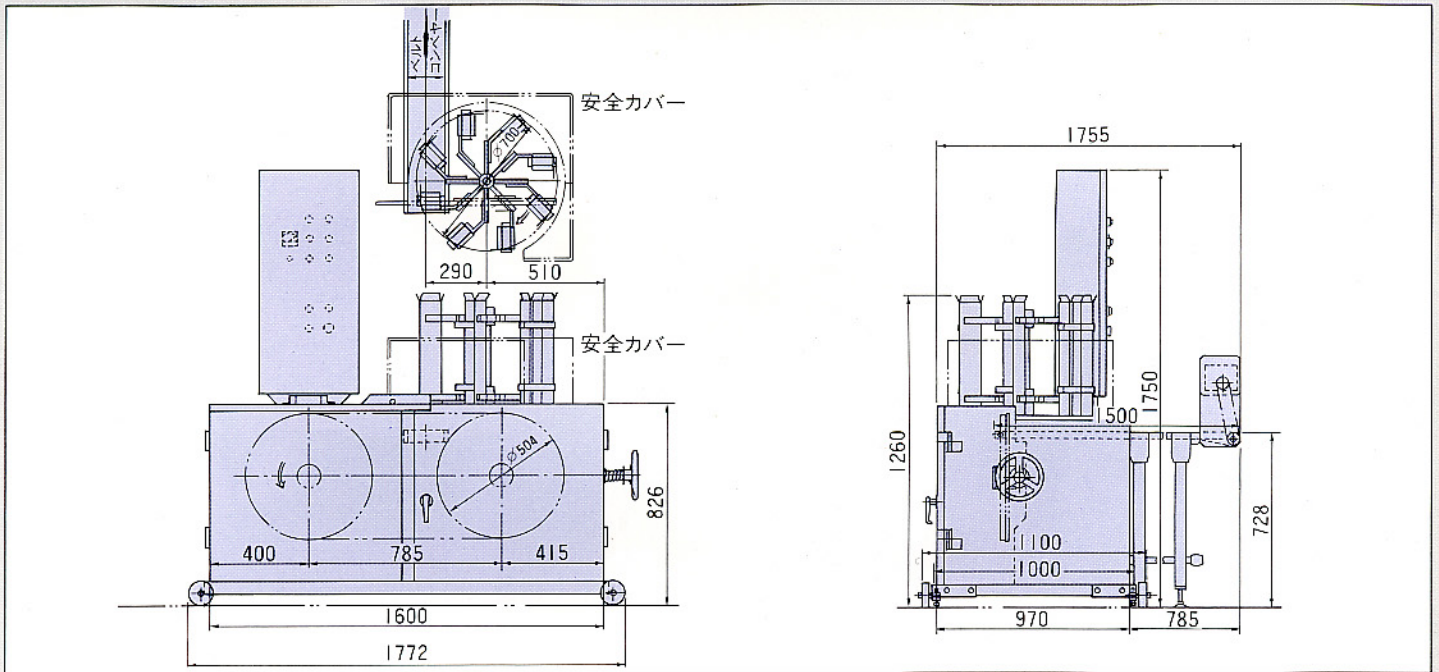
## 群を抜く精度・能率・安全性



刺身、フィッシュブロック、ステーキ等のスライスに最適。超低温凍結の魚・肉でも簡単にカットできるRB-400は、この他にも様々な冷凍食品スライスに大きな可能性を秘めています。

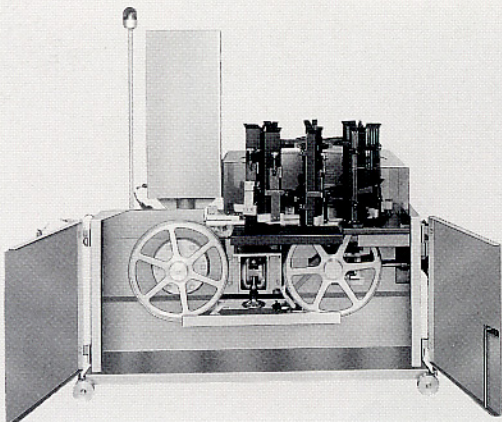
- 切断厚さ調整はハンドル操作1つ。ホッパー回転速度は無段変速です。
- ホッパーの数及び形状は、加工条件に応じて製作します。
- 極薄細の帯鋸刃により美しい切断面を実現。切り屑も少なく高歩留りです。
- 製品はコンベヤー上にキチンと整列して送り出されます。
- テーブル及びホッパーはテフロン加工。衛生的で保冷性も抜群です。
- オールステンレス製のため、水洗浄に強く耐腐食性が抜群です。

### 機械寸法図



### 仕様

最大切断物(縦×横×長さ)	80×40(70×30)	ベルトコンベヤーサイズ	150巾×1.5m
切断できる厚さ	3～15mm	ベルトコンベヤー速度	15.8/16.3m/分
切断枚数(無段変速式)	30～100枚/分	切断可能凍結温度	-10～-50℃
帯鋸刃寸法(厚×巾×長さ)	0.5×16×3150mm	機械寸法(巾×奥行×高さ)	1640×1765×1750mm
帯鋸周速度	2034/1958m/分	機械重量	600kg
帯鋸用モーター	2.2KW×4P	電源	200V 三相交流 50/60Hz
ロータリー用モーター	0.2KW.G.M	エアコンプレッサー	(オプション)1.5KW
ベルトコンベヤー	90WG.M		



**秋山機械** 株式会社

〒421-01 静岡市北九子1丁目30番10号(静岡機械金属工業団地内)

TEL (0542)59-2779(代) FAX (0542)57-1738  
FAX.054-259-2995