

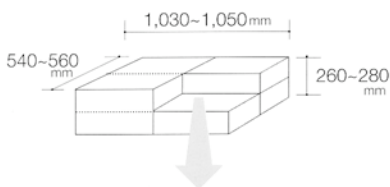
Ice Slicer

# IS16

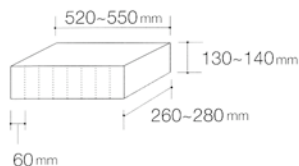
### 1度の操作で8枚のプレートアイスに切断

原氷(約135kg)の1/8ブロックから、1度の操作で1.8kg~2kgのプレートアイス8枚に切断します(標準タイプ)。しかも、なめらかな切断面に仕上げます。用途にあわせて切断幅、枚数をご指定ください(オプション)。

原氷(約135Kg)



スライス素材



### 安全に操作できます

セーフティシャッターを装備しているので、原氷を安心してセットできます。また、セーフティシャッターによる鋸刃保護により、使用しないときも安全です。



### 使い勝手のよさが自慢です

丸鋸の脱着が容易です。しかも切断幅、枚数の変更も簡単。車輪付き(標準装備)のコンパクト設計だから移動も楽に行えます。掃除はほとんど必要ないほど、いつも清潔です。

### 手早く袋詰めできます

氷くっつき防止アタッチメントが氷のくっつきを防止します。そのうえ、起立装置(オプション)を装備すれば、いっそうスピーディな袋詰めが可能です。



### 耐久性にすぐれています

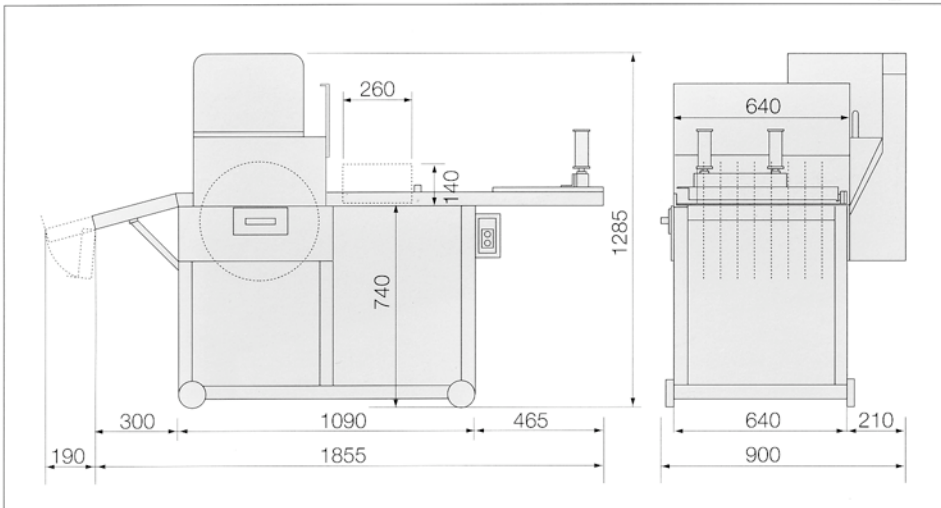
本体はオールステンレス製です。対腐食性に優れているのでサビにも強く衛生的です。

### リースのご利用もどうぞ

リースをご利用になれば、月々わずかなお支払いで、すぐにご使用になれます。リースについては、係りのものにご相談ください。

### 機械寸法図

単位=mm



### 仕様

対象	原氷×1/8サイズ 最大(140×280×550mm) 最小(130×260×520mm)
スライス幅	60mm(標準)
テーブルの高さ	740mm
機械寸法(幅×奥行×高さ)	900×1,855×1,285mm
機械重量	200kg
カッター	丸鋸 刃×8枚(標準)
電源	200V 三相交流 50/60Hz
モーター	3.7 Kw 4P AC200V
カッター周速度	2,000m/min
送り	手送り式
オプション	起立装置

●切断幅、枚数についてはご用命を承ります。

●弊社では、常に改良を心掛けておりますので、カタログの写真、仕様が納入製品と多少異なることがあります。あらかじめご了承下さい。

## 株式会社 秋山機械

〒421-01 静岡県静岡市北丸子1-30-10  
TEL.054-259-2779 FAX.054-257-1738  
FAX.054-259-2995

代理店名