

卓上型テーブル帯鋸盤

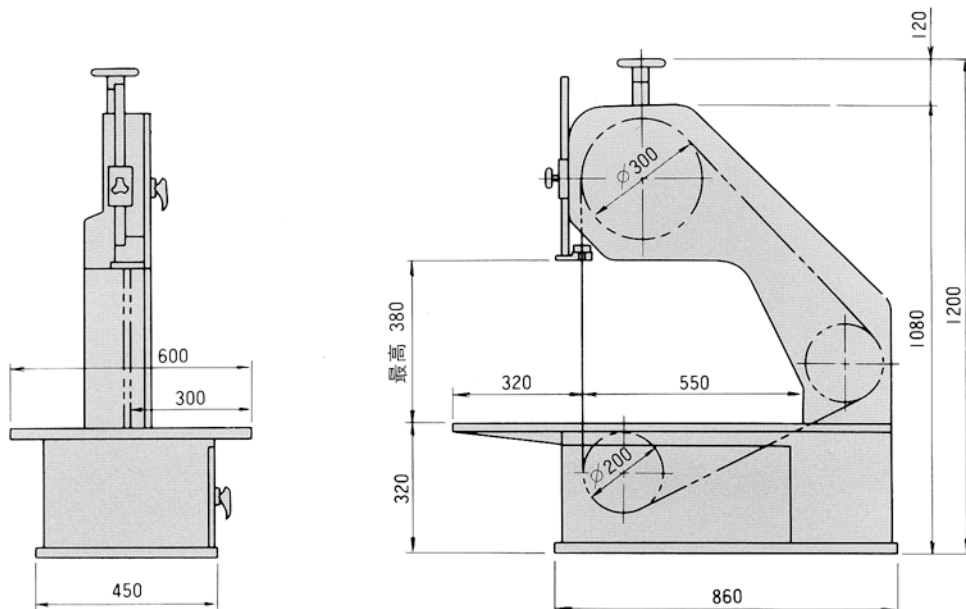
TB-55

高能率・経済性の両立を実現。

コンパクトボディなのでフロアスペースをとらず、持ち運びが簡単です。狭い店舗でも余裕のある作業ができ冷凍鮮魚・冷凍食肉の切断に幅広く活躍します。

- TB-55は露出部、製品の触れる部品がオールステンレス製で、大変サビに強く衛生的。
- 電源は単相100V、三相200VいずれでもOK。電器容量の少ない作業所等にも最適な軽量小型の決定版。

機械寸法図



仕様

切断巾（ふところ）	550 mm
切断高さ	380 mm
テーブル寸法（巾×奥行）	1100 × 600 mm
テーブル高さ（台付）	320 mm（860 mm）
機械寸法（巾×奥行×高さ）	1120 × 600 × 1200 mm
機械重量	100 kg
鋸刃（厚×巾×長さ）	0.5 × 19 × 2750 mm
モーター	単相 0.4 KW 三相 0.75 KW
電源	単相 100 V 又は 三相 200 V
帯鋸刃周速度	380 / 460 m/min

※弊社では、常に製品の改良を心掛けておりますので、カタログの写真、仕様が納入製品と多少異なることがあります。予め御許承下さい。

 株式会社 **秋山機械**

〒421-01 静岡市北九子1丁目30番10号
 TEL (054)259-2779(代) FAX (054)257-1738
 FAX.054-259-2995