

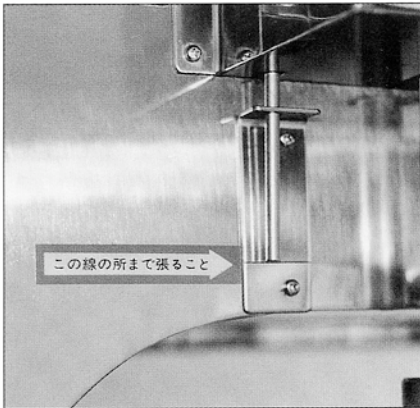
Food Processing Band Saw
600S

幅広い用途で高性能を発揮

鮪・カジキ・鰹を始めとするあらゆる冷凍食品の解体・切断・加工をハイスピードでこなします。またフィッシュブロック等、冷凍食材一般の切断加工に幅広くお使いいただけます。

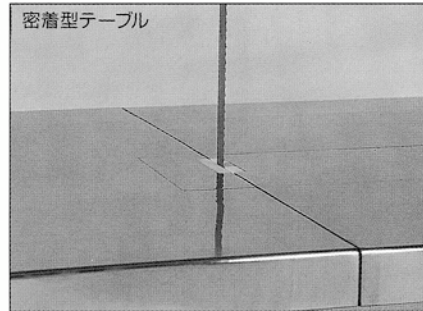
ゲージにより帯鋸刃の緊張を常に一定

切断・加工作業の品質と安全維持に帯鋸刃の張り具合が大きく影響します。AKIYAMAの600Sは、帯鋸刃を常に一定かつ適正な強さで張れるようにゲージを設置しました。



使いやすさを追求しました

広いテーブルにより、鮪など魚体の大きな魚の切断加工に最適です。標準タイプの「溝付型」は、鮪の背ビレを溝に挿入することで魚体が安定し、簡単かつ安全にセンターカットができます。「密着型」は、主に鰹の四つ割り加工に使用しますが、汎用性が高く幅広い魚種に対応できるタイプです。



AKIYAMAの基本思想は安全優先

帯鋸刃は、ひき割り高さに応じて、不要部分をスライド式のセリカバーで覆う安全設計になっています。また帯鋸刃の横ブレ防止やハンドブレイキにも工夫し、安全性を高めています。

メンテナンスは簡単

メンテナンスをラクにする様々な工夫があります。帯鋸刃の脱着が容易に行なえますし、テーブルの中蓋はワンタッチで脱着できます。これにより帯鋸刃周りの点検や清掃は簡単に行なえます。注油、グリースアップの必要はありません。車輪は標準装備ですから、移動が容易で機械周りの清掃も楽に行なえます。

耐久性が自慢です

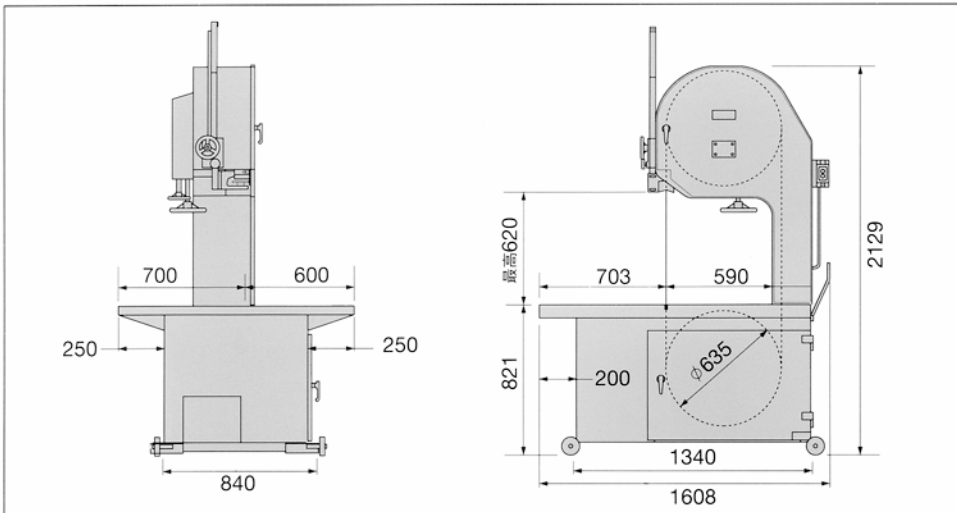
本体はオールステンレス性です。対腐食性に優れているのでサビにも強く衛生的です。

全国のプロたちに支持された実績

600Sは大型冷凍庫の高速処理のために開発しました。焼津、清水、三崎の三大主要産地を始め全国の大手鮪加工業者様の方々に600Sを導入していただいております。冷凍鮪等の高級魚の切断加工でも、魚骨の湾曲どおりに切断し易く設計しました。加工の際の無駄を極力少なくし、高歩留まりを実現できます。

■機械寸法図

単位 mm



仕様

最大ひき割り高さ	620mm
テーブル寸法(幅×奥行)	1500mm×1300mm
テーブルの高さ	820mm(車輪なし800mm)
機械寸法(幅×奥行×高さ)	1608×1300×2129mm
機械重量	600kg
帯鋸刃寸法(幅×厚さ)	51×0.8mm
電源	200V 三相交流 50/60Hz
モーター	全閉外扇型4P 3.7kw
帯鋸刃周速度	1310/1570m/min
タイヤ回転数	660/790rpm

●弊社では、常に改良を心掛けておりますので、カタログの写真、仕様が納入製品と多少異なることがあります。あらかじめご了承下さい。

株式会社 秋山機械

〒421-01 静岡県静岡市北丸子1-30-10
TEL.054-259-2779 FAX.054-257-1738
FAX.054-259-2995

代理店名