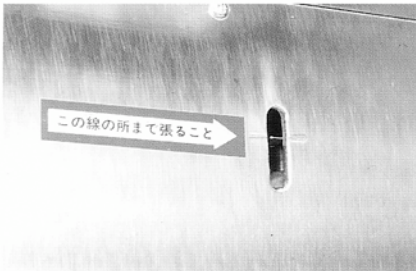


高性能のスライドテーブル

テーブルの両面がスライドする安全、省力型の400ST。鮭の四つ割りを始め、切断面が厚く、重量のある魚種、魚体の切断・解体・加工に威力を発揮します。

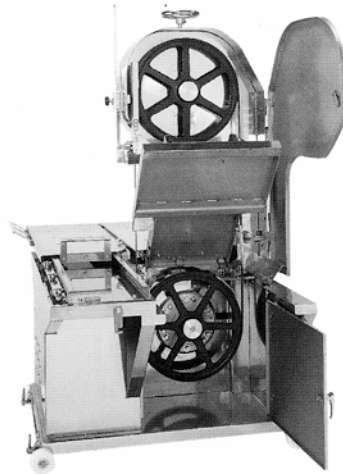
ゲージにより帯鋸刃の緊張を常に一定に

切断・加工作業の品質と安全維持に帯鋸刃の張り具合が大きく影響します。400STは、帯鋸刃を常に一定に、また適正な強さで張れるようにゲージを設置しました。



メンテナンスは簡単

テーブルの一部がワンタッチで開閉するので、帯鋸刃の脱着も簡単です。また、帯鋸刃周りの清掃・点検も手軽にできます。注油、グリースアップの必要はありません。車輪は標準装備ですから、移動が容易で清掃も楽に行えます。



AKIYAMAの基本思想は安全設計

帯鋸刃は、ひき割高さに応じて、不要部分をスライド式の鋸刃カバーで覆う安全設計になっています。また帯鋸刃の横ブレ防止やハンドブレーキにも工夫をこらし、安全性を高めています。

耐久性が自慢です

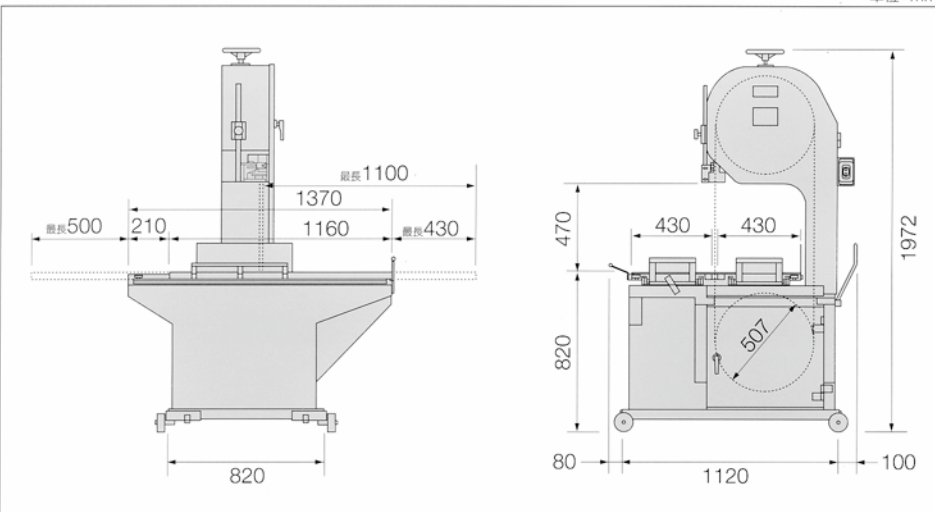
本体はオールステンレス性です。耐腐食性に優れているのでサビにも強く衛生的です。

全国のプロたちに支持された実績

400STは全国の卸売り市場等で活躍しています。加工の際の無駄を極力少なくし、高歩留まりを実現した400STは、全国の水産加工に携わるプロの方々の大きな支持を得ています。AKIYAMAのV16、A450等とのラインを組んでご利用ください。

■機械寸法図

単位=mm



リースのご利用もどうぞ

リースをご利用になれば、月々わずかなお支払いで、すぐにご利用になれます。

リースについては、係りのものにご相談ください。

仕様

最大ひき割高さ	470mm
テーブル寸法 (幅×奥行)	860×1160mm
テーブルの高さ	820mm (車輪なし750mm)
機械寸法 (幅×奥行×高さ)	1300×1370×1972mm
機械重量	510g
電源	200V 三相交流 50/60Hz
モーター	全閉外扇形 4P (6P) (0.75~2.2)kw
帯鋸刃周速度	860/1030 m/min

●弊社では、常に改良を心掛けておりますので、カタログの写真、仕様が納入製品と多少異なることがあります。あらかじめご了承ください。

株式会社 秋山機械

〒421-01 静岡県静岡市北丸子1-30-10
TEL.054-259-2779 FAX.054-257-1738
FAX.054-259-2995

代理店名