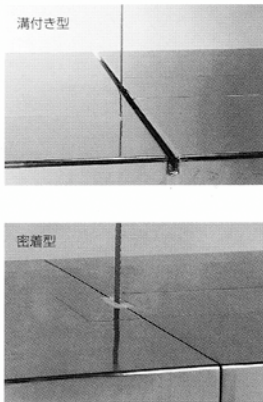


Food Processing Band Saw

400S

使いやすさを追及しました

400Sの広いテーブルは使用用途に合わせて、「溝付き型」「密着型」のどちらかを選ぶことができます。標準タイプの「溝付き型」は、小型の鮪の四つ割りに威力を発揮します。背びれを溝に挿入することで魚体が安定し、簡単に安全にセンターカットができます。「密着型」はロインからのコロ切りや、鰹の四つ割り加工に最適。どちらも、汎用性が高く幅広い切断・加工に対応できます。魚種、魚体に合わせてAKIYAMAのV16、600S等とラインを組んでご利用ください。



ゲージにより帯鋸刃の緊張を常に一定に

切断・加工作業の品質と安全維持に帯鋸刃の張り具合が大きく影響します。400Sは、帯鋸刃を常に一定に、また適正な強さで張れるようにゲージを設置しました。



AKIYAMAの基本思想は安全設計

帯鋸刃は、ひき割高さに応じて、不要部分をスライド式の鋸刃カバーで覆う安全設計になっています。また帯鋸刃の横ブレ防止やハンドブレーキにも工夫をこらし、安全性を高めています。

メンテナンスは簡単

容易な帯鋸刃の脱着や、ワンタッチで取付け、取り外しができるテーブルの中蓋など、メンテナンスを簡単にする様々な工夫があります。注油、グリースアップの必要はありません。車輪は標準装備ですから、移動が容易で清掃も楽に行えます。

耐久性が自慢です

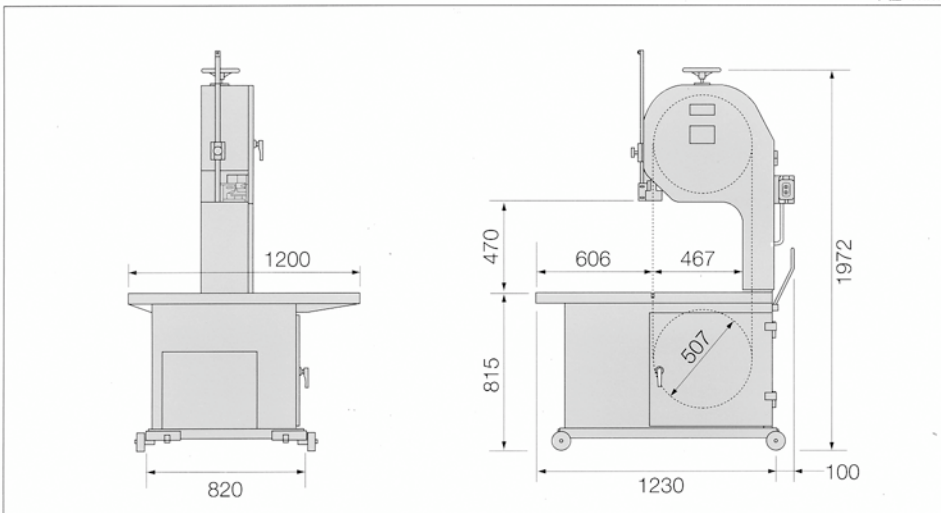
本体はオールステンレス性です。耐腐食性に優れているのでサビにも強く衛生的です。

全国のプロたちに支持された実績

400Sは焼津、清水、三崎等の主要産地を始め、全国の大手加工業者の皆様にご導入していただいております。加工の際の無駄を極力少なくし、高歩留まりを実現した400Sは、全国の水産加工に携わるプロの方々からの大きな支持を得ています。

■機械寸法図

単位=mm



リースのご利用もどうぞ

リースをご利用になれば、月々わずかなお支払いで、すぐにご使用になれます。リースについては、係りのものにご相談ください。

仕様

最大ひき割高さ	470mm
テーブル寸法 (幅×奥行)	1073×1200mm
テーブルの高さ	815mm (昇降なし750mm)
機械寸法 (幅×奥行×高さ)	1330×1200×1972mm
機械重量	430kg
電源	200V 三相交流 50/60Hz
モーター	全閉外扇形 4P (6P) (0.75~2.2)kw
帯鋸刃周速度	860 / 1030 m/min

●弊社では、常に改良を心掛けておりますので、カタログの写真、仕様が納入製品と多少異なることがあります。あらかじめご了承下さい。

株式会社 秋山機械

〒421-01 静岡県静岡市北丸子1-30-10
TEL.054-259-2779 FAX.054-257-1738
FAX.054-259-2995

代理店名